



 株式會社 양지사

경기도 김포시 양촌읍 황금1로 131 (양촌산업단지)
대 표 : 031)996-0041, Fax : 031)996-0077
시 판 : 031)996-6081, Fax : 031)996-6061
고객센터 : 031)996-6021

www.yangjisa.com · www.yangjmall.com

생각의 플랫폼

2021년 3월 발행

단아 

CATALOGUE
BEST COLLECTION

CONTENTS

01 CONTENTS

02 단아소개

주머니

03 단아 양색단 주머니

04 단아 펠 주머니 L

단아 펠 주머니 S

05 단아 띠 주머니

단아 실키 주머니

06 단아 두색 주머니 L/S

07 단아 훈민정음 주머니 L/S

08 단아 체크 주머니 XL/L/M

09 단아 싸리 주머니 L/M/S

10 단아 와인 주머니

쇼핑백

11 단아 두색 쇼핑백 L/M

12 단아 훈민정음 쇼핑백 L/M/S

13 단아 훈민정음 벨크로 쇼핑백 XL/L/M

북커버

14 단아 북커버 L

15 단아 북커버 M/S

마스크

16 단아 천연염색 한지마스크

단아 3D 한지마스크



About 단아

端(끝 단)+雅(말을 아) '단정하고 아담하다'는 의미를 담았습니다. 제품의 소재와 디자인으로 전통적인 면을 살리고, 우리 고유의 느낌과 현대적인 느낌을 잘 혼합하여 한국의 멋을 살린 제품을 선보이고 있습니다.

Esay Packing

누구나 쉽게 선물을 포장할 수 있도록 고안된 부직포 주머니와 쇼핑백 패키지입니다. 선물포장의 이지패킹(Esasy Packing)을 실현, 포장 시간을 단축하여 효율성 있는 시간을 제공해 드립니다. 가볍고 고급스러운 주머니와 쇼핑백 제품은 누구나 어떤 제품이든 간편하고 쉽게 포장할 수 있습니다.



단아를 만나는 합리적인 방법

온라인 : 양지몰에서 단아의 전 제품을 보다 빠르고 다양한 혜택으로 만나실 수 있습니다.

www.yangjmall.com

오프라인 : 전국 대형매장 (교보문고, 영풍문고, 프렌차이즈 매장 등)



전화주문 및 단체선물 안내

- 전화 상담안내 _TEL 031-996-6081
_FAX 031-996-6061
- 단아 제품을 명절 선물 패키지나 지역 특산물 포장, 기업 홍보용으로 이용하실 수 있도록 대량주문 받습니다.
(제품에 맞게 맞춤 제작하여, 정성을 다해 직접 원하는 곳으로 배송해 드립니다.)

특허등록상품

등록번호 : 제 10-1057133호
단아 제품은 지적재산권을 보호하기 위해 등록된 상품입니다. 유사한 제품을 제조, 판매할 경우 권리침해에 따른 법적 책임을 물을 수 있음을 알려드립니다.

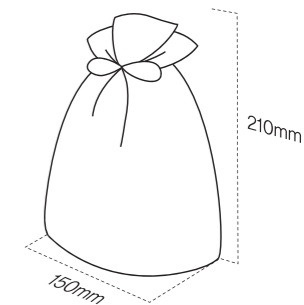


단아 양색단주머니

알록달록 고운 색감의 양색단 주머니입니다. 캔들, 과일잼, 사탕이나 쿠키 등 작은 제품을 담을 수 있습니다.



	
핑크	8 809710 278493
	
그린	8 809710 278516
	
블루	8 809710 278509



(오차 5mm내외 범위)

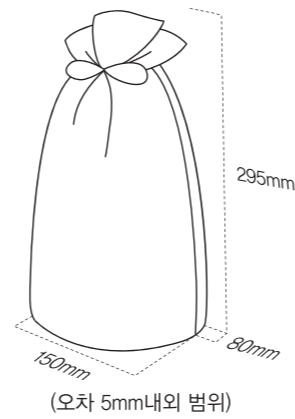
- ITEM NO : BDJ010100
- 규격 : 150×210mm
- 재질 : 부직포
- 소비자가 : 2,000원

단아 펠 주머니

은은한 반짝임과 고풍스러운 색감이 매력적인 펠 주머니입니다. 디퓨저, 텀블러, 참기름 병 등 길쭉한 형태의 제품을 담을 수 있습니다.



- ITEM NO : BDJ020100
- 규격 : 150×295×80mm
- 재질 : 부직포
- 소비자가 : 2,500원

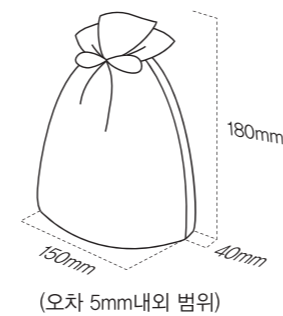


단아 펠 주머니S

진주 펠 처럼 고급스럽고 사이니한 펠 주머니S입니다. 화장품, 패션 악세서리 등 작은 제품을 담을 수 있습니다.



- ITEM NO : BDJ020100
- 규격 : 150×180×40mm
- 재질 : 부직포
- 소비자가 : 2,000원



단아 띠 주머니

실크 느낌의 풍성한 색감이 느껴지는 띠 주머니입니다. 커피나 티, 데코 소품 등 가로폭이 넓은 제품을 담을 수 있습니다.



- ITEM NO : BDJ040100
- 규격 : 290×255×120mm
- 재질 : 부직포
- 소비자가 : 4,000원

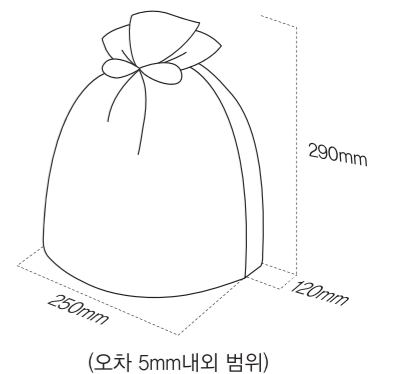


단아 실키 주머니

비단 느낌의 광택과 고풍스러운 색감의 실키 주머니입니다. 건강식품, 과일청, 전통과자 등을 담을 수 있습니다.

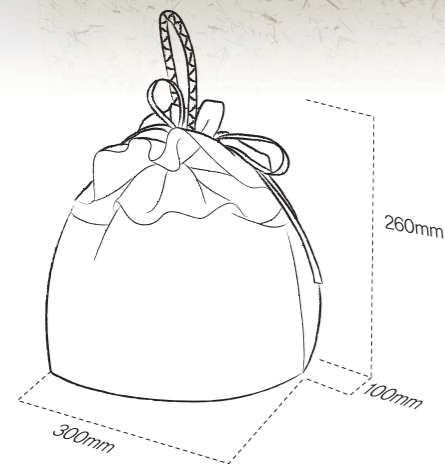


- ITEM NO : BDJ030100
- 규격 : 250×290×120mm
- 재질 : 부직포
- 소비자가 : 4,000원



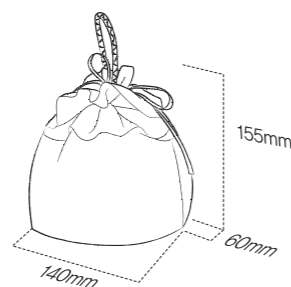
단아 두색주머니

두 가지 색감의 한복 치마를 연상케 하는 두색 주머니입니다. 끈이 있어 제품을 넣고 휴대하기 편리합니다. 전통식품, 과일청, 견과류 등을 담을 수 있습니다.



(오차 5mm내외 범위)

- ITEM NO : BDJ060100
- 규격 : L (300×260×100mm)
- 재질 : 부직포
- 소비자가 : 5,000원



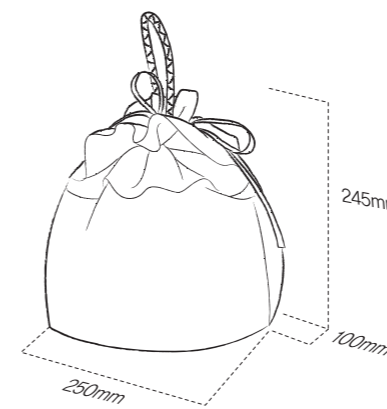
(오차 5mm내외 범위)

- ITEM NO : BDJ060200
- 규격 : S (140×155×60mm)
- 재질 : 부직포
- 소비자가 : 3,000원

L		그린	8 809710 278721 >
		브라운	8 809710 278707 >
		오렌지	8 809710 278714 >
S		그린	8 809710 278752 >
		브라운	8 809710 278738 >
		오렌지	8 809710 278745 >

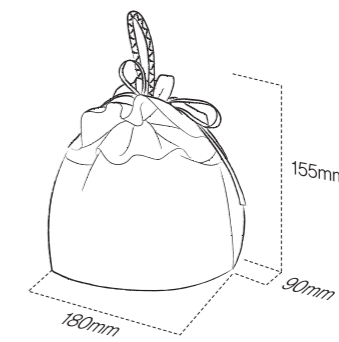
단아 혼민정음주머니

한국 전통의 멋을 살린 혼민정음 주머니입니다. 끈이 있어 제품을 넣고 휴대하기 편리합니다. 전통식품이나 기념품 등을 담을 수 있습니다.



(오차 5mm내외 범위)

- ITEM NO : BDJ050100
- 규격 : L (250×245×100mm)
- 재질 : 부직포
- 소비자가 : 5,000원



(오차 5mm내외 범위)

- ITEM NO : BDJ050200
- 규격 : S (180×155×90mm)
- 재질 : 부직포
- 소비자가 : 3,000원

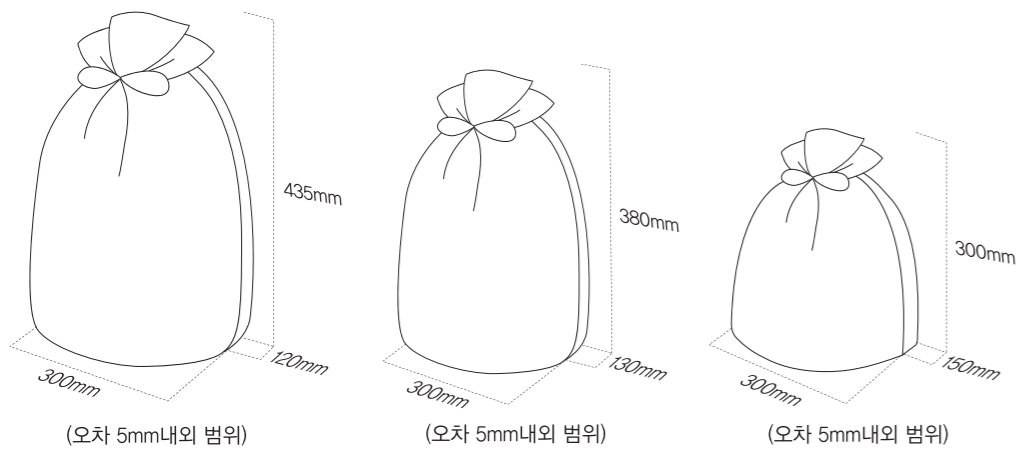
L		카키	8 809710 278660 >
		브라운	8 809710 278646 >
		옐로우	8 809710 278653 >
S		카키	8 809710 278691 >
		브라운	8 809710 278677 >
		옐로우	8 809710 278684 >

단아 체크주머니

경쾌한 체크무늬가 매력적인 팬시 느낌의 체크 주머니입니다. 세가지 규격에 맞게 선물세트나 패션의류, 데코 소품 등을 담을 수 있습니다.



XL		옐로우 8 809710 278868 >
		그린 8 809710 278875 >
		오렌지 8 809710 278851 >
L		옐로우 8 809710 278899 >
		그린 8 809710 278905 >
		오렌지 8 809710 278882 >
M		옐로우 8 809710 278929 >
		그린 8 809710 278936 >
		오렌지 8 809710 278912 >



- ITEM NO : BDJ080100
- 규격 : XL (300×435×120mm)
- 재질 : 부직포
- 소비자가 : 4,000원
- ITEM NO : BDJ080200
- 규격 : L (300×380×130mm)
- 재질 : 부직포
- 소비자가 : 3,500원
- ITEM NO : BDJ080300
- 규격 : M (300×300×150mm)
- 재질 : 부직포
- 소비자가 : 3,000원

단아 샤리주머니

파스텔 컬러가 매력적인 샤리 주머니입니다. 세가지 규격에 맞게 패브릭, 데코소품, 패션악세서리, 인형 등을 담을 수 있습니다.



L		옐로우 8 809710 278776 >
		블루 8 809710 278769 >
		핑크 8 809710 278783 >
M		옐로우 8 809710 278806 >
		블루 8 809710 278790 >
		핑크 8 809710 278813 >
S		옐로우 8 809710 278837 >
		블루 8 809710 278820 >
		핑크 8 809710 278844 >



- ITEM NO : BDJ070100
- 규격 : L (300×375×130mm)
- 재질 : 부직포
- 소비자가 : 4,000원
- ITEM NO : BDJ070200
- 규격 : M (300×300×150mm)
- 재질 : 부직포
- 소비자가 : 3,500원
- ITEM NO : BDJ070300
- 규격 : S (210×215×80mm)
- 재질 : 부직포
- 소비자가 : 3,000원

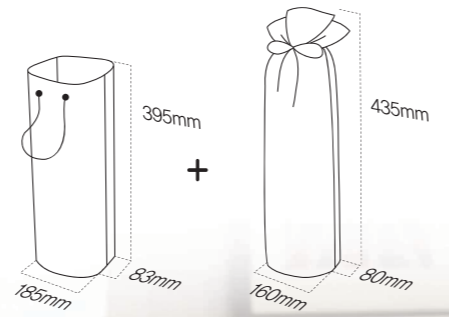


단아 와인주머니

주머니와 쇼핑백으로 구성된 고급스럽고 기품 있는 와인 주머니입니다. 와인 뿐만 아니라 기다란 병에 담긴 술이나 과일즙, 디퓨저 등을 담을 수 있습니다.



- ITEM NO : BDJ090100
- 규격 : 185×395×83mm
160×435×80mm
- 재질 : 부직포
- 소비자가 : 5,000원

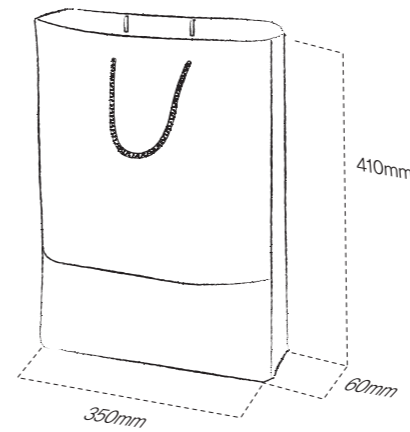


(오차 5mm내외 범위)

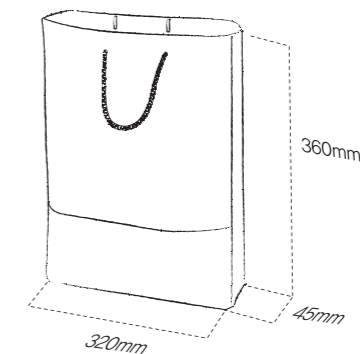


단아 두색 쇼핑백

투톤 컬러 매치가 매력적인 두색 쇼핑백입니다. 폭이 좁고 면적이 넓은 목도리, 양말 선물세트, 차 세트 등을 담을 수 있습니다.



(오차 5mm내외 범위)



(오차 5mm내외 범위)

- ITEM NO : BDJ120100
- 규격 : L (350×410×60mm)
- 재질 : 부직포
- 소비자가 : 4,000원

- ITEM NO : BDJ120200
- 규격 : M (320×360×45mm)
- 재질 : 부직포
- 소비자가 : 3,500원

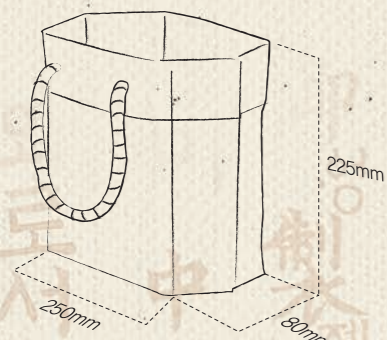


단아 혼민정음 쇼핑백

한국 전통의 멋을 살린 혼민정음 쇼핑백입니다. 쇼핑백 규격에 맞게 전통과자, 건강식품, 명절 선물 등을 담을 수 있습니다.

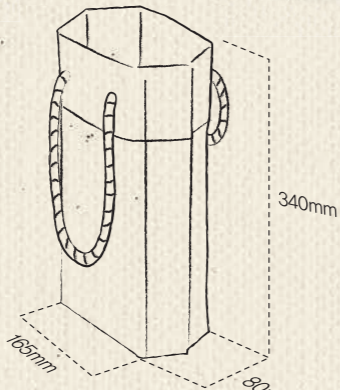


L			담핑크 8 809710 278974 >
			담그린 8 809710 278967 >
M			담핑크 8 809710 278998 >
			담그린 8 809710 278981 >
S			담핑크 8 809710 279018 >
			담그린 8 809710 279001 >



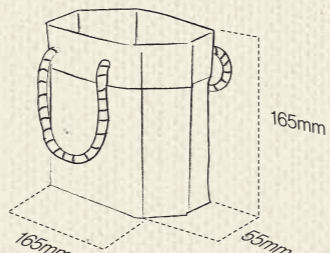
(오차 5mm내외 범위)

- ITEM NO : BDJ100100
- 규격 : L (250×225×80mm)
- 재질 : 부직포
- 소비자가 : 4,000원



(오차 5mm내외 범위)

- ITEM NO : BDJ100100
- 규격 : M (165×340×80mm)
- 재질 : 부직포
- 소비자가 : 4,000원



(오차 5mm내외 범위)

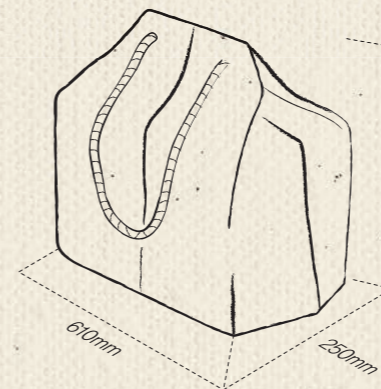
- ITEM NO : BDJ100100
- 규격 : S (165×165×55mm)
- 재질 : 부직포
- 소비자가 : 3,000원

단아 혼민정음 벨크로 쇼핑백

한국 전통의 멋을 살린 혼민정음 벨크로 쇼핑백입니다. 동봉된 스티커를 활용하여 쇼핑백 입구를 붙여주면 선물상자 느낌을 연출할 수 있습니다. 사이즈별로 다양한 명절 선물, 기념품, 전통 선물 등을 담을 수 있습니다.

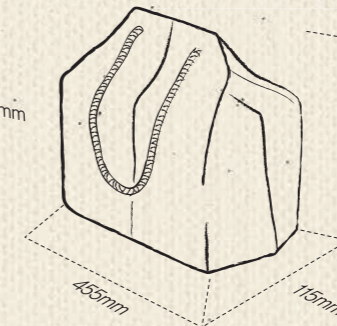


XL			담핑크 8 809710 279032 >
			담그린 8 809710 279025 >
L			담핑크 8 809710 279049 >
			담그린 8 809710 279056 >
M			담핑크 8 809710 279070 >
			담그린 8 809710 279063 >



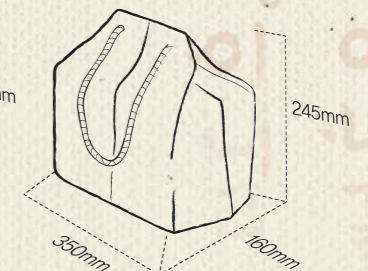
(오차 5mm내외 범위)

- ITEM NO : BDJ110100
- 규격 : XL (610×405×250mm)
- 재질 : 부직포
- 소비자가 : 7,000원



(오차 5mm내외 범위)

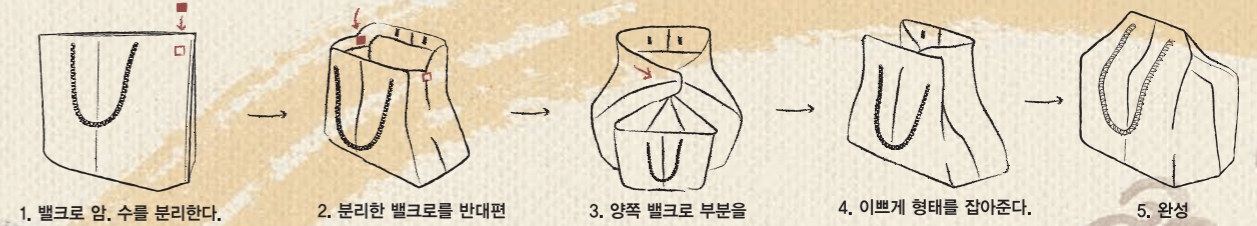
- ITEM NO : BDJ110200
- 규격 : L (455×310×115mm)
- 재질 : 부직포
- 소비자가 : 6,000원



(오차 5mm내외 범위)

- ITEM NO : BDJ110300
- 규격 : M (350×245×160mm)
- 재질 : 부직포
- 소비자가 : 5,000원

제품사용법



1. 벨크로 암, 수를 분리한다.

2. 분리한 벨크로를 반대편 쇼핑백 안쪽에 붙인다.

3. 양쪽 벨크로 부분을 가운데로 모아 붙인다.

4. 이쁘게 형태를 잡아준다.

5. 완성

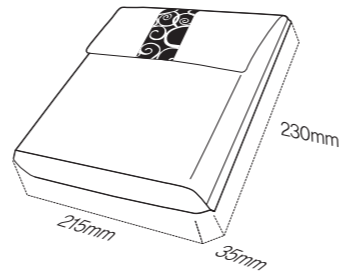
단아 북커버L

양지 유즈어리25 제품을 넣어 선물할 수 있는 북커버입니다.
25절 규격의 다이어리나 큰 사이즈의 책을 담아 선물할 수 있습니다. (유즈어리25 표지와 동일한 색상으로 제작하였습니다.)



- L
- 레드 8 809710 279162
- 오렌지 8 809710 279155
- 탄 8 809710 279131
- 탠저린 8 809710 279179
- 블루 8 809710 279124
- 그레이 8 809710 279148

- ITEM NO : BDJ130100
- 규격 : 215×230×35mm
- 재질 : 부직포
- 소비자가 : 3,000원

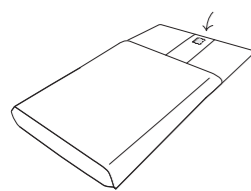


(오차 5mm내외 범위)

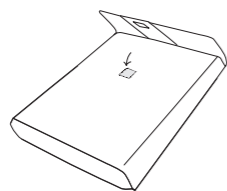


■ 제품 활용 이미지 (유즈어리25)

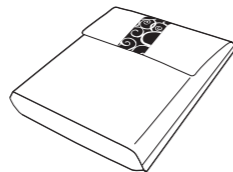
제품사용법



1. 북커버 뚜껑 안쪽에 붙어있는
백크로 종이를 떼어준다.



2. 책 두께에 맞게 뚜껑에 붙은
백크로 위치를 확인 후 붙여준다.



3. 완성

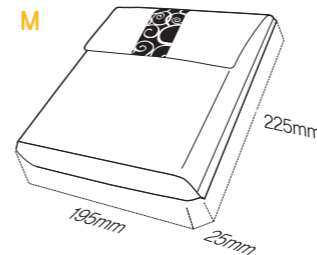
단아 북커버M/S

책을 담아 선물할 수 있는 전통 느낌의 고급스러운 북커버입니다.
M 사이즈는 일반 규격의 책을, S 사이즈는 작은 규격의 책을 담을 수 있습니다.

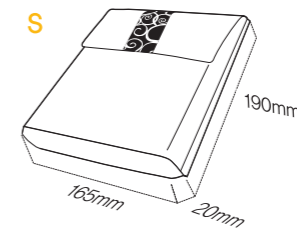


- M
- 버건디 8 809710 279193
- 옐로우 8 809710 279216
- 오렌지 8 809710 279186
- 그린 8 809710 279223
- 블루 8 809710 279209
- 필그레이 8 809710 279230

- ITEM NO : BDJ130200
- 규격 : 195×225×25mm
- 재질 : 부직포
- 소비자가 : 3,000원



(오차 5mm내외 범위)



(오차 5mm내외 범위)

- S
- 버건디 8 809710 279254
- 옐로우 8 809710 279278
- 오렌지 8 809710 279247
- 그린 8 809710 279285
- 블루 8 809710 279261
- 필그레이 8 809710 279292

- ITEM NO : BDJ130300
- 규격 : 165×190×20 mm
- 재질 : 부직포
- 소비자가 : 2,500원



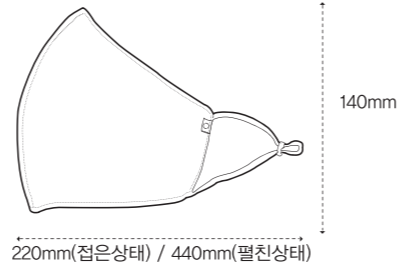
단아 천연염색 한지마스크

닥나무 인피 섬유로 제작된 천연염색 한지 마스크입니다. 통기성이 우수하며, 생분해가 가능한 친환경 제품입니다.



- 핑크 8 809710 278455 >
- 블루 8 809710 278448 >
- 그레이 8 809710 278462 >
- 베이지 8 809710 278479 >

- ITEM NO : BDH020100
- 규격 : 220×140mm(Free Size)
- 겉감 : 면 46% 셀룰로오스 섬유(지정외)32% 폴리에스터 22%
- 안감 : 면 80% 셀룰로오스 섬유(지정외)20%
- 소비자가 : 8,000원



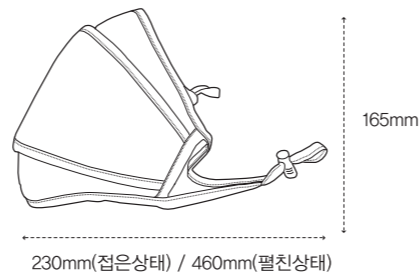
단아 3D 한지마스크

인체공학 3중 봉제로 착용감이 우수한 3D 한지 마스크입니다. 끈조절 장치와 코부분에 와이어가 내장되어 있어 얼굴형에 맞게 사용하실 수 있습니다.



- 화이트 8 809710 278417 >
- 블랙 8 809710 278400 >
- 그레이 8 809710 278431 >
- 라이트블루 8 809710 278424 >

- ITEM NO : BDH010100
- 규격 : 200×165mm(Free Size)
- 겉감 : 면 46% 셀룰로오스 섬유(지정외)32% 폴리에스터 22%
- 안감 : 면 80% 셀룰로오스 섬유(지정외)20%
- 소비자가 : 8,000원



단아 端雅 한지마스크

한지의 특성 (항균성, 소취성, 흡습속건성, 원적외선 방사)을 그대로 유지한 닥나무 인피 섬유로 제조된 마스크입니다. 독특한 질감과 감성을 지닌 제품으로 가볍고 내구성이 우수하며, 생분해가 가능한 친환경 제품입니다.

한지의 특성
항균성 전염성 질환의 원인인 황색 포도상 구균과 폐렴구균을 감소시킵니다.
소취성 생활 속 불쾌감을 주는 암모니아에 대한 탈취율이 높습니다.
속건성 땀 및 수분을 빠르게 건조해 주어 언제나 쾌적함을 유지합니다.
원적외선 방사 신진대사를 활성화시켜 노폐물 제거, 혈액 분해 및 순환을 촉진시켜 주는 4~1000 μ m 파장 영역의 빛을 방사하는 제품입니다.